

Автономная некоммерческая организация высшего образования
«СЕВЕРО-ЗАПАДНЫЙ ОТКРЫТЫЙ ТЕХНИЧЕСКИЙ УНИВЕРСИТЕТ»



Рабочая программа дисциплины
«КОМПЬЮТЕРНАЯ ГРАФИКА»

Направление подготовки: **22.03.02** **Металлургия**
Профиль подготовки: **Технология литейных процессов**

Квалификация (степень): **бакалавр**

Форма обучения **заочная**

Санкт-Петербург, 2016

Рабочая программа учебной дисциплины «Компьютерная графика» разработана в соответствии с требованиями ФГОС ВО по направлению 22.03.02 «Металлургия».

Основным документом для разработки рабочей программы является рабочий учебный план направления 22.03.02 «Металлургия», профиль подготовки 22.03.02.1 Технология литейных процессов.

Учебные и методические материалы по учебной дисциплине размещены в электронной информационно-образовательной среде университета.

Разработчик:

О.И. Евстратов кандидат технических наук, доцент, заведующий кафедрой «Инженерная графика и механика»

Рецензенты:

И.О. Рахманова, кандидат технических наук, доцент кафедры «Информационные системы и технологии»

Рабочая программа рассмотрена на заседании кафедры Инженерной графики и механики от «07» сентября 2016 года, протокол № 1.

СОДЕРЖАНИЕ

1. ПЕРЕЧЕНЬ ПЛАНИРУЕМЫХ РЕЗУЛЬТАТОВ ОБУЧЕНИЯ ПО ДИСЦИПЛИНЕ, СООТНЕСЕННЫХ С ПЛАНИРУЕМЫМИ РЕЗУЛЬТАТАМИ ОСВОЕНИЯ ОБРАЗОВАТЕЛЬНОЙ ПРОГРАММЫ	4
2. МЕСТО ДИСЦИПЛИНЫ В СТРУКТУРЕ ОБРАЗОВАТЕЛЬНОЙ ПРОГРАММЫ.....	5
3. ОБЪЕМ ДИСЦИПЛИНЫ В ЗАЧЕТНЫХ ЕДИНИЦАХ.....	5
4. СОДЕРЖАНИЕ ДИСЦИПЛИНЫ	6
5. ПЕРЕЧЕНЬ УЧЕБНО-МЕТОДИЧЕСКОГО ОБЕСПЕЧЕНИЯ ДЛЯ САМОСТОЯТЕЛЬНОЙ РАБОТЫ ОБУЧАЮЩИХСЯ ПО ДИСЦИПЛИНЕ	10
5.1. Темы контрольных работ	10
5.2. Темы курсовых работ	10
5.4. Перечень вопросов для подготовки экзамену	10
6. ФОНД ОЦЕНОЧНЫХ СРЕДСТВ ДЛЯ ПРОВЕДЕНИЯ ПРОМЕЖУТОЧНОЙ АТТЕСТАЦИИ ОБУЧАЮЩИХСЯ ПО ДИСЦИПЛИНЕ	11
7. ПЕРЕЧЕНЬ ОСНОВНОЙ И ДОПОЛНИТЕЛЬНОЙ УЧЕБНОЙ ЛИТЕРАТУРЫ, НЕОБХОДИМОЙ ДЛЯ ОСВОЕНИЯ ДИСЦИПЛИНЫ	11
8. ПЕРЕЧЕНЬ РЕСУРСОВ ИНФОРМАЦИОННО – ТЕЛЕКОММУНИКАЦИОННОЙ СЕТИ "ИНТЕРНЕТ", НЕОБХОДИМЫХ ДЛЯ ОСВОЕНИЯ ДИСЦИПЛИНЫ.....	12
9. МЕТОДИЧЕСКИЕ УКАЗАНИЯ ПО ОСВОЕНИЮ ДИСЦИПЛИНЫ	12
10. ПЕРЕЧЕНЬ ИНФОРМАЦИОННЫХ ТЕХНОЛОГИЙ, ИСПОЛЬЗУЕМЫХ ПРИ ОСУЩЕСТВЛЕНИИ ОБРАЗОВАТЕЛЬНОГО ПРОЦЕССА ПО ДИСЦИПЛИНЕ	13
11. ОПИСАНИЕ МАТЕРИАЛЬНО-ТЕХНИЧЕСКОЙ БАЗЫ, НЕОБХОДИМОЙ ДЛЯ ОСУЩЕСТВЛЕНИЯ ОБРАЗОВАТЕЛЬНОГО ПРОЦЕССА ПО ДИСЦИПЛИНЕ.....	14
12. БАЛЛЬНО-РЕЙТИНГОВАЯ СИСТЕМА ОЦЕНКИ ЗНАНИЙ.....	14
Приложение	16

1. ПЕРЕЧЕНЬ ПЛАНИРУЕМЫХ РЕЗУЛЬТАТОВ ОБУЧЕНИЯ ПО ДИСЦИПЛИНЕ, СООТНЕСЕННЫХ С ПЛАНИРУЕМЫМИ РЕЗУЛЬТАТАМИ ОСВОЕНИЯ ОБРАЗОВАТЕЛЬНОЙ ПРОГРАММЫ

1.1 Целями освоения дисциплины «Компьютерная графика» являются: формирование у студента теоретической и практической подготовки в области информационных систем и технологий в степени в объёме, необходимом для применения действующих стандартов, положений и инструкций по оформлению технической документации с применением методов и средств компьютерной графики.

1.2. Изучения дисциплины «Компьютерная графика» способствует решению следующих задач профессиональной деятельности:

- приобретение понимания проблем компьютерной графики;
- овладение методами компьютерной графики и границами применимости его моделей.

1.3. Процесс изучения дисциплины направлен на формирование следующих компетенций:

профессиональные (ПК)

Код компетенции	Наименование и (или) описание компетенции
ПК-8	Способность использовать информационные средства и технологии при решении задач, возникающих в ходе профессиональной деятельности

1.4. В результате освоения дисциплины обучающийся должен:

ЗНАТЬ:

- метод проекций, элементы геометрии деталей и виды изделий;
- методы и средства компьютерной графики;
- стандарты Единой системы конструкторской документации (ЕСКД), положения и инструкции по оформлению технической документации.

УМЕТЬ:

- применять действующие стандарты, положения и инструкции по оформлению технической документации;
- использовать современные средства машинной графики.

ВЛАДЕТЬ:

- навыками изображения пространственных объектов на плоских чертежах,
- разработками и оформлением эскизов и чертежей деталей машин, изображения сборочных единиц, сборочного чертежа изделия;
- составлением спецификаций с использованием методов машинной графики.

2. МЕСТО ДИСЦИПЛИНЫ В СТРУКТУРЕ ОБРАЗОВАТЕЛЬНОЙ ПРОГРАММЫ

Дисциплина «Компьютерная графика» входит в базовую часть блока Б.1. Освоение дисциплины необходимо как предшествующее для дисциплин «Информационные технологии».

3. ОБЪЕМ ДИСЦИПЛИНЫ В ЗАЧЕТНЫХ ЕДИНИЦАХ

№ п/п	Наименование модуля и темы учебной дисциплины	Трудоёмкость по учебному плану (час/з.е.)	Виды занятий				Виды контроля		
			Лекции	Практическое занятие	Лабораторное занятие	Самостоятельная работа	Контрольная работа	Курсовая работа (проект)	Зачёт Экзамен
1	Модуль 1. Введение. Основы компьютерной графики	15/0,4	1	0,4		13,6			
2	Тема 1.1. Изучаемая область компьютерной графики	3/0,08	0,4			2,6			
3	Тема 1.2. Компьютерное изображение	4/0,1		0,4		3,6			
4	Тема 1.3. Характеристики растровых изображений	4/0,1	0,3			3,7			
5	Тема 1.4. Характеристики векторных изображений	4/0,1	0,3			3,7			
6	Модуль 2. Свет и цвет	15/0,42	0,8	0,4		13,8			
7	Тема 2.1. Определение цвета	5/0,14		0,2		4,8			
8	Тема 2.2. Цветовые модели	5/0,14		0,2		4,8			
9	Тема 2.3. Индексированный цвет	2/0,06	0,4			1,6			
10	Тема 2.4. Проблемы точного воспроизведения цвета	3/0,08	0,4			2,6			
11	Модуль 3. Обработка, передача и сохранение графической информации	8/0,2	0,2	0,2		7,6			
12	Тема 3.1. Калибровка устройств	2/0,06	0,2			1,8			
	Тема 3.2. Форматы сохранения графики	2/0,06		0,1		1,9			
13	Тема 3.3. Применения растровой и векторной графики	4/0,1		0,1		3,9			

14	Модуль 4. САПР AutoCAD и КОМПАС-3D	30/0,8	1	0,6	2	26,4			
15	Тема 4.1. Особенности версий AutoCAD	15/0,2	0,5	0,3	1	13,2			
16	Тема 4.2. Особенности интерфейса КОМПАС-3D	15/0,6	0,5	0,3	1	13,2			
17	Модуль 5. Основы автоматизированного проектирования	40/1,1	1	0,4	2	36,6			
18	Тема 5.1. Двухмерное геометрическое моделирование	20/0,6	0,5		1	18,5			
19	Тема 5.2. Трехмерное геометрическое моделирование. Примеры анализа изображений	20/0,6	0,5	0,4	1	18,1			
Всего		108/3	4	2	4	98		1	Экз.

4. СОДЕРЖАНИЕ ДИСЦИПЛИНЫ

Модуль 1. Введение. Основы компьютерной графики (15 часов)

Тема 1.1. Изучаемая область компьютерной графики (3 часа)

Базовые понятия и определения. Методы кодирования изображения

Виды учебных занятий:

Лекция: Изучаемая область компьютерной графики 0,4ч

Тема 1.2. Компьютерное изображение (4 часа)

Методы кодирования изображения. Кодирование графической информации для обработки на персональном компьютере (ПК), то есть ее оцифровка, производится различными методами, которые можно свести к двум основным – растровому и векторному.

Виды учебных занятий:

Практическое занятие: Компьютерное изображение 0,4 ч

Тема 1.3. Характеристики растровых изображений (4 часа)

В растровой графике изображения разбиваются на мельчайшие составляющие – пиксели (Pixel- пиксель, точка растра. Сокращение от Picture Element- элемент рисунка). Глубина цвета определяет объем информации о цвете каждой точки изображения. Изображение, закодированное таким способом, называется растром или растром или растровым изображением.

Виды учебных занятий:

Лекция: Характеристики растровых изображений 0,3 ч

Тема 1.4. Характеристики векторных изображений (4 часа)

Растровая и векторная графика, обладая своими достоинствами и недостатками, дополняют друг друга, поэтому современные профессиональные графические редакторы часто используют оба вида графики, однако в технике векторная графика является основным видом графики.

Виды учебных занятий:

Лекция: Характеристики векторных изображений 0,3 ч

Модуль 2. Свет и цвет (15 часов)

Тема 2.1. Определение цвета (5 часа)

Задача описания цвета в точных универсальных терминах очень сложна. Без описания цвета в стандартизованных цифровых выражениях невозможно сканирование, редактирование и цифровой вывод информации. В соответствии с потребностями различных отраслей промышленности и пользователей было разработано множество цветовых моделей (Color model), описывающих, как свет преломляется, отражается или поглощается в различных средах.

Виды учебных занятий:

Практическое занятие: Определение цвета 0,2 ч

Тема 2.2. Цветовые модели (5 часов)

Цвет объектов возникает в результате излучения или отражения, поэтому для его описания применяют разные цветовые модели. Один и тот же рисунок при выводе на монитор и печатающее устройство выглядит по-разному. Это связано с различием в технологиях и способах кодирования цвета.

Виды учебных занятий:

Практическое занятие: Цветовые модели 0,2 ч

Тема 2.3. Индексированный цвет (2 часа)

Палитра индексированных цветов для различных кодировок составляет от единиц до 256 цветов. Они применяются, если не требуется широкий спектр цветов при выводе на печать. Тогда вместо CMYK цветов в графической программе используют одну из кодировок, а в типографии по этой кодировке выбирают Spot-цвета, то есть заранее составленные смеси определенных красок. Они позволяют получать даже цвета, отсутствующие в CMYK-модели. Иногда CMYK-цвета дополняют пятым - "экстра".

Виды учебных занятий:

Лекция: Индексированный цвет 0,4 ч

Тема 2.4. Проблемы точного воспроизведения цвета (3 часа)

Хотя бы в общих чертах полезно представлять, что влияет на точное воспроизведение цвета: у мониторов – качество люминофора, системы управления электронным лучом, внешние источники света. Точность

цветопередачи у электронно-лучевых мониторов выше, чем у жидкокристаллических. Для устранения неоднозначности передачи цвета проводят калибровку устройств, делают сравнительные отпечатки, пользуются каталогами цветов, специальными программами их сравнения и т.п.

Виды учебных занятий:

Лекция: Проблемы точного воспроизведения цвета 0,4 ч

Модуль 3. Обработка, передача и сохранение графической информации (8 часов)

Тема 3.1. Калибровка устройств (2 часа)

На разных мониторах, а тем более при выводе на печать, один и тот же цвет выглядит по-разному, поэтому профессиональное оборудование калибруют. Для определения цвета существуют сенсорные устройства, например, многофункциональное сенсорное устройство Colortron, объединяющее денситометр и спектрофотометр (оборудование для Macintosh).

Виды учебных занятий:

Лекция: Калибровка устройств 0,2ч

Тема 3.2. Форматы сохранения графики (2 часа)

Графические программы работают по разным алгоритмам и записывают информацию в своих, весьма разнообразных форматах. Это удобно тем, что данные сохраняются полностью и компактно, но для передачи их приходится переводить в общедоступный формат, а единого способа до недавнего времени не было. В 1993 году фирма Adobe System разработала пакет Adobe Acrobat для создания, редактирования и просмотра файлов в универсальном формате PDF

Виды учебных занятий:

Практическое занятие: Форматы графических файлов 0,1 ч

Тема 3.3. Применение растровой и векторной графики (4 часа)

Векторная графика: создание плакатов, листовок, объявлений и т.п. для высококонтрастной графики; разработка фирменных стилей, логотипов, иных элементов оформления; изготовление рекламы, буклетов, брошюр, информационных листов, содержащих текст, логотипы, рисунки; создание графиков, диаграмм и прочей деловой графики. дизайнерские проекты в архитектуре и промышленности.

Растровая графика: редактирование фотоснимков, создание фотоколлажей, ретуширование; реалистичная живопись с имитацией традиционных технологий; рисование логотипов с нечёткими краями, бликами, отражениями, полутонами и отражениями, полутонами и тенями.

Виды учебных занятий:

Практическое занятие: Области применения растровой и векторной графики 0,1ч

Модуль 4. САПР AutoCAD и КОМПАС-3D (30 часов)

Тема 4.1. Особенности версий AutoCAD (15 часов)

Применение векторной графики, а именно, на автоматизированном проектировании в среде программных комплексов (САПР) AutoCAD и КОМПАС-3D. Для развития и закрепления умений и навыков, предусмотренных образовательными стандартами, предстоит выполнить курсовую работу, целью которой является освоение двух- и трёхмерного геометрического моделирования.

Виды учебных занятий:

Лекция:	Знакомство с системами автоматизированного проектирования	0,5 ч
Практическое занятие:	Знакомство с системами автоматизированного проектирования	0,3 ч
Лабораторное занятие:	Знакомство с системами автоматизированного проектирования	1,0ч

Тема 4.2. Особенности интерфейса КОМПАС-3D (15 часов)

Виды учебных занятий:

Лекция:	Выполнение чертежей в среде САПР AutoCAD или КОМПАС	0,5 ч
Практическое занятие:	Выполнение чертежей в среде САПР AutoCAD или КОМПАС проектирования	0,3 ч
Лабораторное занятие:	Выполнение чертежей в среде САПР AutoCAD или КОМПАС	1,0 ч

Модуль 5. Основы автоматизированного проектирования (40 часов)

Тема 5.1. Двухмерное геометрическое моделирование (20 часов)

Двухмерное моделирование в среде AutoCAD 2D-моделирование основано на классической технологии построения чертежа, т.е. на методах и правилах, рассмотренных в курсах начертательной геометрии, инженерной и компьютерной графики. Чертежи выполняются с соблюдением ГОСТ ЕСКД.

Виды учебных занятий:

Лекция:	Методы создания 2D моделей, системы координат, пространства листов и модели.	0,5 ч
Лабораторное занятие:	Методы создания 2D моделей, системы координат, пространства листов и модели	1 ч

Тема 5.2. Трёхмерное геометрическое моделирование. Примеры анализа изображений (20 часов)

Трёхмерное моделирование в среде AutoCAD. Твёрдотельные модели формируются из базисных геометрических тел с использованием логических операций объединения, вычитания и пересечения, суть которых будет ясна из

примеров. Чертежи выполняются с соблюдением ГОСТ ЕСКД. При проектировании, в том числе и автоматизированном, начальное представление об объекте формируется в воображении человека, а 2D или 3D компьютерные геометрические модели, как правило, создают на основе сложившегося представления об объекте и последующих этапах выполнения работы.

Виды учебных занятий:

Лекция:	Инструменты и логические операции 3D моделирования. Примеры анализа изображений	0,5 ч
Практическое занятие:	Инструменты и логические операции 3D моделирования	0,4ч
Лабораторное занятие:	Инструменты и логические операции 3D моделирования	1 ч

5. ПЕРЕЧЕНЬ УЧЕБНО-МЕТОДИЧЕСКОГО ОБЕСПЕЧЕНИЯ ДЛЯ САМОСТОЯТЕЛЬНОЙ РАБОТЫ ОБУЧАЮЩИХСЯ ПО ДИСЦИПЛИНЕ

5.1. Темы контрольных работ

Контрольная работа учебным планом не предусмотрена.

5.2. Темы курсовых работ

Применение программ растровой и векторной графики в учебном процессе. Графический дизайн документов.

5.3. Перечень методических рекомендаций

№ п/п	Наименование
1	Методические рекомендации по подготовке к практическим занятиям
2	Методические рекомендации по выполнению курсовой работы
3	Методические рекомендации по выполнению лабораторной работы

5.4. Перечень вопросов для подготовки экзамену

1. Изучаемая область компьютерной графики.
2. Компьютерное изображение.
3. Характеристики растровых изображений.
4. Характеристики векторных изображений.
5. Определение цвета.
6. Цветовые модели.
7. Индексированный цвет.
8. Проблемы точного воспроизведения цвета.
9. Калибровка устройств.
10. Форматы сохранения графики.

11. Применение растровой графики.
12. Применение векторной графики.
13. Особенности версий AutoCAD.
14. Особенности интерфейса КОМПАС-3D.
15. Двухмерное автоматическое моделирование.
16. Двухмерное автоматическое моделирование.
17. Трехмерное автоматическое моделирование.
18. Примеры анализа изображений.

6. ФОНД ОЦЕНОЧНЫХ СРЕДСТВ ДЛЯ ПРОВЕДЕНИЯ ПРОМЕЖУТОЧНОЙ АТТЕСТАЦИИ ОБУЧАЮЩИХСЯ ПО ДИСЦИПЛИНЕ

Фонд оценочных средств для проведения промежуточной аттестации обучающихся по дисциплине по решению кафедры оформлен отдельным приложением к рабочей программе.

7. ПЕРЕЧЕНЬ ОСНОВНОЙ И ДОПОЛНИТЕЛЬНОЙ УЧЕБНОЙ ЛИТЕРАТУРЫ, НЕОБХОДИМОЙ ДЛЯ ОСВОЕНИЯ ДИСЦИПЛИНЫ

Основная литература:

1. Гущин Л. Я. Начертательная геометрия, инженерная и компьютерная графика [Электронный учебник] : учебно-методическое пособие / Гущин Л. Я.. - Оренбургский государственный университет, 2007. - 291 с. - Режим доступа: <http://www.iprbookshop.ru/21614>
2. Машихина Т. П. Компьютерная графика [Электронный учебник] : учебное пособие / Машихина Т. П.. - Волгоградский институт бизнеса, Вузовское образование, 2013. - 146 с. - Режим доступа: <http://iprbookshop.ru/11328>
3. Перемитина Т. О. Компьютерная графика [Электронный учебник] учебное пособие / Перемитина Т. О. - Эль Контент, Томский государственный университет систем управления и радиоэлектроники, 2012. - 144 с. - Режим доступа: <http://iprbookshop.ru/13940>

Дополнительная литература:

1. Компьютерная графика: задание на контрольную работу № 1 и методическое руководство к её выполнению, сост. О.И. Евстратов, - СПб.: АНО ВПО СЗОРУ, 2014.- 9 с.
2. Компьютерная графика: задание на курсовую работу и методическое руководство к её выполнению, сост. О.И. Евстратов, - СПб.: АНО ВПО СЗОРУ, 2014.- 22 с.
3. Горельская Л. В. Компьютерная графика [Электронный учебник] : учебное пособие по курсу «Компьютерная графика» / Горельская Л. В., 2003, Оренбургский государственный университет. - 148 с. Режим доступа: <http://www.iprbookshop.ru/21601>

4. Начертательная геометрия : учеб.-метод. комплекс, блок контроля освоения дисциплины, задание на контрол. работу и метод. указания к ее выполнению / сост.: И. Э. Мерзон, Р. А. Чубрик, 2007, Изд-во СЗТУ. - 44 с.

5. Порев В. Н. Компьютерная графика : учеб. пособие / В. Н. Порев, 2005, БХВ-Петербург. - 428 с.

6. Перечень ресурсов информационно – телекоммуникационной сети "Интернет", необходимых для освоения дисциплины

12. Хейфец А.Л. Инженерная компьютерная графика. AutoCAD. - СПб.: БХВ - Петербург, 2005.- 432 с.

13. Мураховский В.И. Компьютерная графика/ Под ред. С.В. Симоновича.– М.: «АСТ-ПРЕСС СКД», 2002. – 640 с.

14. Пономаренко С.И. Пиксел и вектор. Принципы цифровой графики. – СПб.: БХВ – Петербург, 2002. – 496 с.

15. Полещук Н.Н. AutoCAD 2011. – СПб.: БХВ – Петербург, 2011. – 752 с.

16. Попова Г.Н., Алексеев С.Ю. Машиностроительное черчение: справочник. - СПб.: Политехника, 2006.- 456 с.

8. ПЕРЕЧЕНЬ РЕСУРСОВ ИНФОРМАЦИОННО – ТЕЛЕКОММУНИКАЦИОННОЙ СЕТИ "ИНТЕРНЕТ", НЕОБХОДИМЫХ ДЛЯ ОСВОЕНИЯ ДИСЦИПЛИНЫ

1. Электронная информационно-образовательная среда АНО ВО "СЗТУ" (ЭИОС СЗТУ) [Электронный ресурс]. - Режим доступа: <http://edu.nwotu.ru/>
2. Учебно-информационный центр АНО ВО "СЗТУ" [Электронный ресурс]. - Режим доступа: <http://lib.nwotu.ru:8087/jirbis2/>
3. Электронно-библиотечная система IPRbooks [Электронный ресурс]. - Режим доступа: <http://www.iprbookshop.ru/>
4. Информационная система "Единое окно доступа к образовательным ресурсам" [Электронный ресурс]. - Режим доступа: <http://window.edu.ru/>
5. Информационная системы доступа к электронным каталогам библиотек сферы образования и науки (ИС ЭКБСОН)[Электронный ресурс]. - Режим доступа: <http://www.vlibrary.ru/>

9. МЕТОДИЧЕСКИЕ УКАЗАНИЯ ПО ОСВОЕНИЮ ДИСЦИПЛИНЫ

Преподавание дисциплины предусматривает следующие формы организации учебного процесса: лекции, практические занятия, курсовую работу, самостоятельную работу студента, консультации.

9.1. При изучении те5м модулей 1-5 студентам необходимо повторить лекционный учебный материал, изучить рекомендованную литературу, а также учебный материал, находящийся в указанных информационных ресурсах.

На завершающем этапе изучения каждого модуля необходимо, воспользовавшись предложенными вопросами для самоконтроля,

размещенными в электронной информационной образовательной среде (ЭИОС), проверить качество усвоения учебного материала.

В случае затруднения в ответах на поставленные вопросы рекомендуется повторить учебный материал.

9.2. После изучения каждого модуля дисциплины необходимо ответить на вопросы контрольного теста по данному модулю с целью оценивания знаний и получения баллов.

9.3. При изучении модуля 1-5 следует выполнить практическую работу, руководствуясь методическими рекомендациями по ее выполнению.

9.4. При изучении модуля 4-5 следует выполнить задания лабораторной работы, руководствуясь методическими рекомендациями по ее выполнению.

9.5. При изучении модуля 1-5 следует выполнить задания курсовой работы, руководствуясь методическими рекомендациями по ее выполнению.

9.6. По завершению изучения учебной дисциплины в семестре студент обязан пройти промежуточную аттестацию. Вид промежуточной аттестации определяется рабочим учебным планом. Форма проведения промежуточной аттестации – компьютерное тестирование с использованием автоматизированной системы тестирования знаний студентов в ЭИОС.

9.7. К промежуточной аттестации допускаются студенты, выполнившие требования рабочего учебного плана.

10. ПЕРЕЧЕНЬ ИНФОРМАЦИОННЫХ ТЕХНОЛОГИЙ, ИСПОЛЬЗУЕМЫХ ПРИ ОСУЩЕСТВЛЕНИИ ОБРАЗОВАТЕЛЬНОГО ПРОЦЕССА ПО ДИСЦИПЛИНЕ

При осуществлении образовательного процесса по дисциплине используются следующие информационные технологии:

1. Internet – технологии:

WWW (англ. World Wide Web – Всемирная Паутина) – технология работы в сети с гипертекстами;

FTP (англ. File Transfer Protocol – протокол передачи файлов) – технология передачи по сети файлов произвольного формата;

IRC (англ. Internet Relay Chat – поочередный разговор в сети, чат) – технология ведения переговоров в реальном масштабе времени, дающая возможность разговаривать с другими людьми по сети в режиме прямого диалога;

ICQ (англ. I seek you – я ищу тебя, можно записать тремя указанными буквами) – технология ведения переговоров один на один в синхронном режиме.

2. Дистанционное обучение с использованием ЭИОС на платформе Moodle.

3. Технология мультимедиа в режиме диалога.

4. Технология неконтактного информационного взаимодействия (виртуальные кабинеты, лаборатории).

5. Гипертекстовая технология (электронные учебники, справочники, словари, энциклопедии) и т.д.

11. ОПИСАНИЕ МАТЕРИАЛЬНО-ТЕХНИЧЕСКОЙ БАЗЫ, НЕОБХОДИМОЙ ДЛЯ ОСУЩЕСТВЛЕНИЯ ОБРАЗОВАТЕЛЬНОГО ПРОЦЕССА ПО ДИСЦИПЛИНЕ

1. Мультимедийные аудитории.
2. Виртуальные аналоги специализированных кабинетов и лабораторий.
3. Библиотека.
4. Справочно-правовая система Консультант Плюс.
5. Электронная информационно-образовательная среда университета.
6. Локальная сеть с выходом в Интернет.

12. БАЛЛЬНО-РЕЙТИНГОВАЯ СИСТЕМА ОЦЕНКИ ЗНАНИЙ

Формирование оценки текущего контроля успеваемости и промежуточной аттестации по итогам освоения дисциплины осуществляется с использованием балльно-рейтинговой оценки работы студента.

Вид учебной работы, за которую ставятся баллы	Баллы
Участие в online занятиях, прослушивание видео лекций	0 - 5
Контрольный тест к модулю 1	0 - 1
Контрольный тест к модулю 2	0 - 1
Контрольный тест к модулю 3	0 - 1
Контрольный тест к модулю 4	0 - 1
Контрольный тест к модулю 5	0 - 1
Практическая работа	0 - 25
Лабораторная работа № 1	0 - 5
Лабораторная работа № 2	0 - 5
Курсовая работа	0 - 35
ИТОГО ЗА УЧЕБНУЮ РАБОТУ	0 - 80
ИТОГОВЫЙ КОНТРОЛЬНЫЙ ТЕСТ	0 - 20
ВСЕГО	0 - 100

Бонусы	баллы
- за активность	0 - 10
- за участие в ОЛИМПИАДЕ	0 - 50
- за участие в НИРС	0 - 50
- за оформление заявок на полезные модели (рацпредложения)	0 - 50

Оценка по курсовой работе

Оценка	Баллы
отлично	31 - 35
хорошо	25 - 30
удовлетворительно	18 - 24
неудовлетворительно	менее 18

Балльная шкала оценки

Оценка (экзамен)	Баллы
отлично	86 – 100
хорошо	69 – 85
удовлетворительно	51 – 68
неудовлетворительно	менее 51

ФОНД ОЦЕНОЧНЫХ СРЕДСТВ

1. Перечень формируемых компетенций профессиональные (ПК)

Код компетенции	Наименование и (или) описание компетенции
ПК-8	Способность использовать информационные средства и технологии при решении задач, возникающих в ходе профессиональной деятельности

2. Паспорт фонда оценочных средств

№ п/п	Контролируемые модули (темы) дисциплины	Код контролируемой компетенции (или ее части)	Наименование оценочного средства
1	Модуль 1. Введение. Основы компьютерной графики	ПК-8	Практическая работа Контрольный тест к модулю 1
2	Модуль 2. Свет и цвет	ПК-8	Практическая работа Контрольный тест к модулю 2
3	Модуль 3. Обработка, передача и сохранение графической информации	ПК-8	Практическая работа Контрольный тест к модулю 3
4	Модуль 4. САПР AutoCAD и КОМПАС-3D	ПК-8	Практическая работа Лабораторная работа Контрольный тест к модулю 4
5	Модуль 5. Основы автоматизированного проектирования	ПК-8	Практическая работа Лабораторная работа Контрольный тест к модулю 5
6	Модули 1-5	ПК-8	Курсовая работа Итоговый контрольный тест

3. Показатели и критерии оценивания компетенций по этапам формирования, описание шкал оценивания

Этапы освоения компетенции	Показатели достижения заданного уровня освоения компетенций	Критерии оценивания результатов обучения				
		1	2	3	4	5
Первый этап	Знать (ПК-8): метод проекций, элементы геометрии деталей и	Не знает	Знает метод проекций, элементы геометрии	Знает метод проекций, элементы геометрии	Знает метод проекций, элементы геометрии	Знает метод проекций, элементы геометрии

	виды изделий, методы и средства компьютерной графики, стандарты Единой системы конструкторской документации (ЕСКД), положения и инструкции по оформлению технической документации;		деталей и виды изделий	деталей и виды изделий, методы и средства компьютерной графики, САПР,	деталей и виды изделий, методы и средства компьютерной графики, САПР, стандарты Единой системы конструкторской документации (ЕСКД)	деталей и виды изделий, методы и средства компьютерной графики, САПР, стандарты Единой системы конструкторской документации (ЕСКД), основы дизайна, положения и инструкции по оформлению технической документации
Второй этап	Уметь (ПК-8): применять действующие стандарты, положения и инструкции по оформлению технической документации, использовать современные средства машинной графики	Не умеет	Ошибается в выборе методов работы	Умеет применять действующие стандарты, положения, инструкции	Умеет применять действующие стандарты, положения, инструкции и СНИП при выполнении проектной графики и дизайна, использовать и совершенствовать САПР	Умеет применять действующие стандарты, положения, инструкции и СНИП при выполнении проектной графики и дизайна, использовать и совершенствовать САПР и иные средства машинной графики
Третий этап	Владеть (ПК-8): навыками изображения пространственных объектов на плоских чертежах, разработки и оформления эскизов и чертежей деталей машин, изображения сборочных единиц, сборочного чертежа изделия, составления спецификаций с использованием методов машинной графики.	Не владеет	Владеет некоторым умением самостоятельно проводить расчеты	Владеет навыками изображения пространственных объектов на плоских чертежах	Владеет навыками изображения пространственных объектов на плоских чертежах, разработки и оформления эскизов и чертежей деталей машин,	Владеет навыками изображения пространственных объектов на плоских чертежах, разработки и оформления эскизов и чертежей деталей машин, изображения сборочных единиц, сборочного чертежа изделия составления спецификаций с использованием методов машинной графики

4. Шкалы оценивания
(балльно-рейтинговая система)

Вид учебной работы, за которую ставятся баллы	Баллы
Участие в online занятиях, прослушивание видео лекций	0 - 5
Контрольный тест к модулю 1	0 - 1
Контрольный тест к модулю 2	0 - 1
Контрольный тест к модулю 3	0 - 1
Контрольный тест к модулю 4	0 - 1
Контрольный тест к модулю 5	0 - 1
Практическая работа	0 - 25
Лабораторная работа № 1	0 - 5
Лабораторная работа № 2	0 - 5
Курсовая работа	0 - 35
ИТОГО ЗА УЧЕБНУЮ РАБОТУ	0 - 80
ИТОГОВЫЙ КОНТРОЛЬНЫЙ ТЕСТ	0 - 20
ВСЕГО	0 - 100

Балльная шкала оценки

Оценка (экзамен)	Баллы
отлично	86 – 100
хорошо	69 – 85
удовлетворительно	51 – 68
неудовлетворительно	менее 51

5. Типовые контрольные задания или иные материалы, необходимые для оценки знаний, умений, навыков и (или) опыта деятельности, характеризующих этапы формирования компетенций при изучении учебной дисциплины в процессе освоения образовательной программы

5.1. Типовой вариант задания на курсовую работу

Применение программ растровой и векторной графики в учебном процессе. Графический дизайн документов.

Задание на курсовую работу: Следующие за титульным листом два чертежа курсовой работы выполняются по описанию, приведённому в учебном пособии, которые оформляются аналогично тому, как показано на рисунках 1 и 2 пособия.

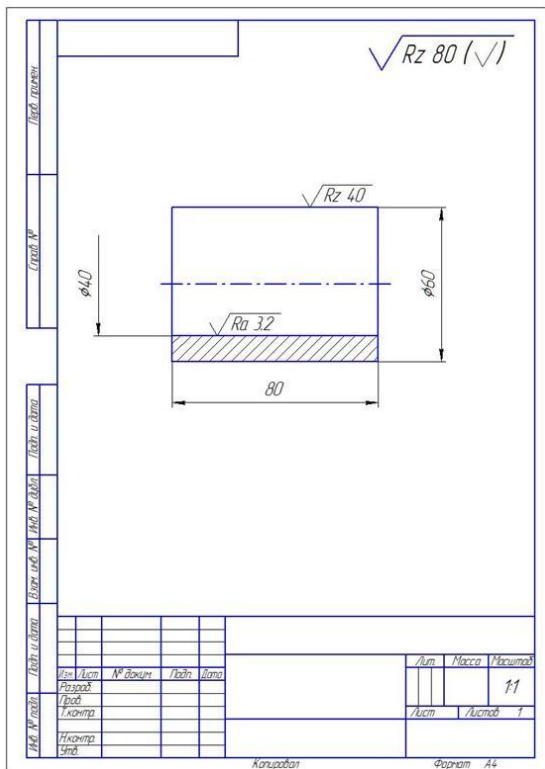


Рис. 1 из учебного пособия [3]

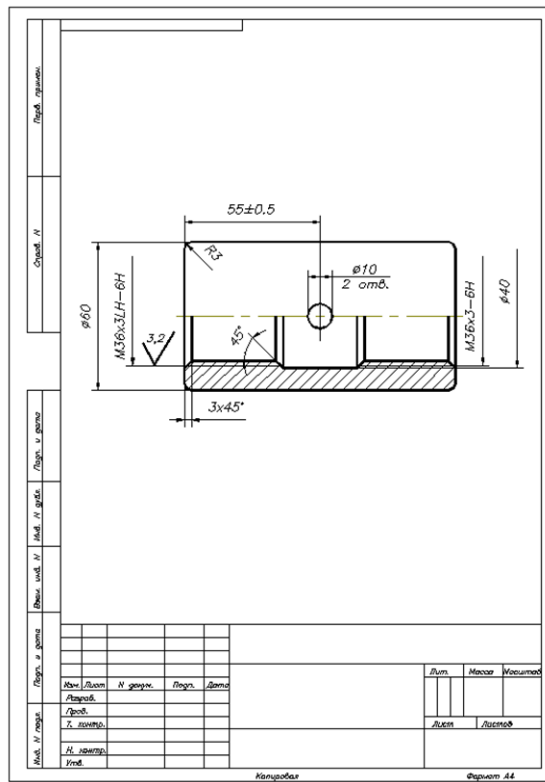
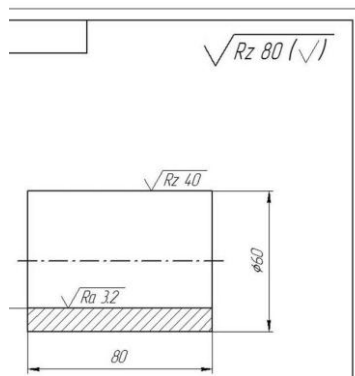


Рис. 2 из учебного пособия [3]

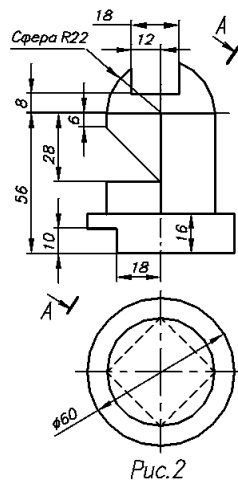
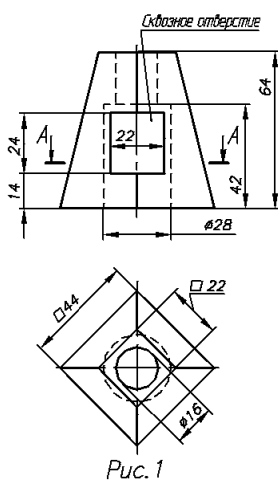
Обозначение шероховатости поверхности на всех чертежах КР следует скорректировать с учётом изменения 3, внесённого в ГОСТ 2.309-73:



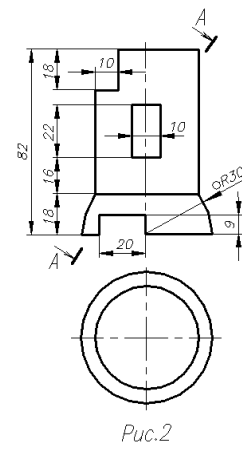
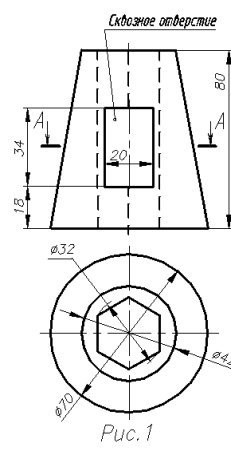
Задание 1. Дополнить вид сверху и построить вид слева детали рис. 1 со сквозным боковым отверстием. На месте главного вида и вида слева выполнить вертикальные разрезы, совмещая половину (часть) вида с половиной (частью) разреза. Разрез А - А выполнить на месте вида сверху. Обозначить в сечениях материал: стекло, бетон, сталь, древесину или керамику (указывается преподавателем или выбирается самостоятельно). На том же или отдельном формате построить одну из аксонометрических проекций детали, установленных ГОСТ 2.317-2011, обеспечивающую максимальную наглядность. Пример выполнения задания - на рис. 3.

Задание 2. Дополнить вид сверху, построить вид слева и вынесенное сечение А - А детали, изображённой на рис. 2. Материал детали: бетон, стекло, древесина, сталь, твердые сплавы (указывается преподавателем). Отверстия считать сквозными. Пример выполнения приведен на рис. 4.

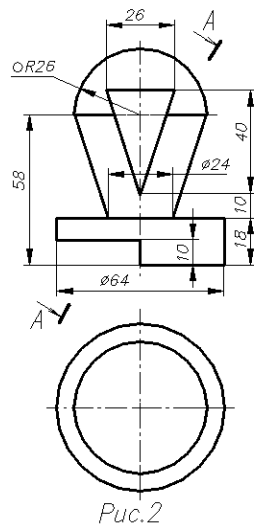
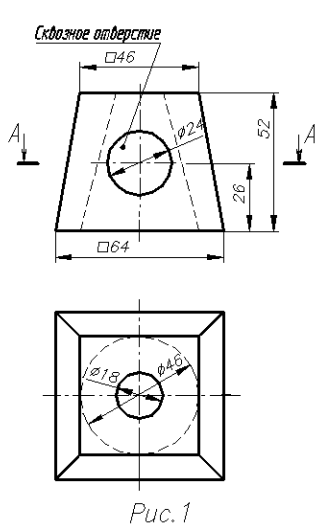
ВАРИАНТ 1



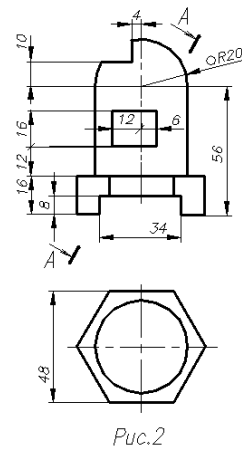
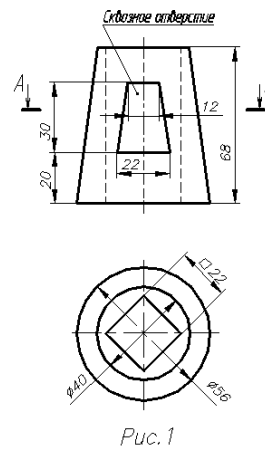
ВАРИАНТ 2



ВАРИАНТ 3



ВАРИАНТ 4



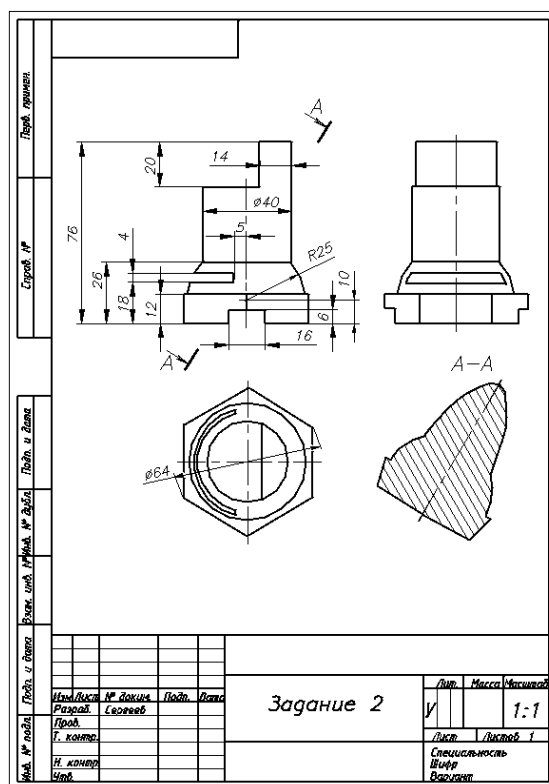


Рис. 4

5.2. Типовой вариант задания на лабораторную работу

Лабораторная № 1. Тема: «Двухмерное моделирование в среде AutoCAD». Цель работы: ознакомление с САПР AutoCAD 2015 и приобретение навыков выполнения чертёжно-графических работ.

Задание 1. Установка программы и её настройка. Установка лицензионной копии программы AutoCAD 2015 производится стандартным для Windows способом в строгом соответствии с инструкциями.

Задание 2. Выполнение чертежа детали.

Лабораторная № 2. Тема: «Трёхмерное моделирование в среде AutoCAD». 1. Цель работы: приобретение навыков формирования объёмных (твёрдотельных) моделей из базисных тел AutoCAD, выполнения чертежей и вывода их на печать.

Задание 1. Подготовка и настройка рабочей среды. Для сокращения объёма работы по подготовке и настройке рабочей среды рекомендуется открыть чертёж, выполненный в предыдущей лабораторной работе, и сохранить его под другим именем. После удаления ненужной информации получим новый шаблон чертежа, готовый к использованию.

Задание 2. Выполнение модели и чертежа объекта. Создадим 3D модель и чертёж внешней поверхности спичечного коробка – параллелепипеда с размерами сторон 15, 37 и 51 мм, и освоим важные операции.

5.3. Типовой вариант задания на практическую работу

Редактирование растровой графики. Графический дизайн документов.

Практическая работа представляет собой документ, выполненный в Word, в который вставляются рисунки, выполненные в том или ином графическом редакторе. Текстовая часть заданий одинакова, а их индивидуальность обусловлена различием используемых аппаратных и программных средств, а также исходных графических материалов студента.

Задание 1. Определите основные параметры своего компьютера, скопируйте экран в простейший, стандартный для MS Windows графический редактор Paint, обрежьте рамкой всё лишнее и сохраните полученное изображение в графическом формате JPEG.

Задание 2. Выполняя практическую работу, проявите знание основных правил графического дизайна документов, полученные на практических занятиях. Они в виде тезисов изложены в Блоке контроля освоения дисциплины в ЭИОС (Практическое занятие № 2.2). Текст работы наберите в MS Word, а иллюстрации перед вставкой подготовьте с помощью имеющихся редакторов растровой и векторной графики. Цель - оформить документ красиво, сохраняя единство стиля всех его частей.

Задание 3. Проверьте скорость Интернета с помощью бесплатной программы Speedtest.net, которую можно скачать или запустить из поисковой системы Yandex. Вставьте в работу экранную копию сообщения о помехах, скорости получения и скорости передачи информации, предварительно обрезав всю лишнюю информацию и рекламу.

5.4.Типовой тест промежуточной аттестации

1. В каких единицах измеряют разрешающую способность печатающего устройства...
 - a. ppi
 - b. dpi
 - c. spi
 - d. lpi
2. При нанесении размера прямолинейного отрезка размерную линию проводят...
 - a. параллельно этому отрезку, а выносные линии – перпендикулярно размерным линиям;
 - b. параллельно этому отрезку с разрывом для нанесения размерных чисел, а выносные линии параллельно между собой с наклоном относительно размерной линии;
 - c. в виде дуги, охватывающей измеряемый отрезок без выносных линий;
 - d. произвольно в зависимости от наличия свободного места на чертеже и положения выносных линий.
3. Основное достоинство растровой графики – это ...
 - a. некоторое подобие частей её объектов целому;
 - b. лёгкость масштабирования и малый размер файла;
 - c. высокая фотореалистичность изображения;
 - d. малый размер файла.
4. Какие базовые цвета у аддитивной цветовой модели...
 - a. красный, зеленый, синий ;
 - b. любые три цвета;
 - c. голубой, пурпурный, желтый;
 - d. красный, зеленый, чёрный.
5. Спецификация составляется на отдельных листах формата...
 - a. A4;
 - b. A1;
 - c. A2;
 - d. A3.
6. Нестандартная резка...
 - a. дюймовая;
 - b. метрическая;
 - c. прямоугольная;
 - d. трапецеидальна.

7. Общее количество размеров на чертеже должно быть...
- минимально необходимым для определения форм внутренних и наружных поверхностей изделия;
 - минимальным, но достаточным для изготовления и контроля изделий;
 - максимально необходимым для обеспечения контроля качества изделий;
 - максимально необходимым для удобства чтения чертежа.
8. К неразъемным соединениям относятся...
- шпильтовые соединения;
 - клееные соединения;
 - шпоночные соединения;
 - резьбовые соединения.
9. В AutoCAD двумерная полилиния может быть создана ...
- любой из представленных команд;
 - командой Rectang (Прямоугольник);
 - командой Donut (Кольцо);
 - командой Boundary (Контур);
10. Полилиния – это ...
- пучок ломаных линий, параллельных друг другу;
 - сплайн;
 - вспомогательная линия построений;
 - объект векторной графики, состоящий из одного или нескольких связанных прямолинейных и дуговых сегментов.
11. Что такое КОМПАС – 3D...
- 3D контроллер станков с ЧПУ;
 - глобальная система навигации;
 - прибор для ориентирования на местности (определения сторон света);
 - инженерная система автоматизации проектирования.
12. Какой универсальный формат применяют для обмена данными по сетям, между платформами и приложениями...
- TIFF;
 - PDF;
 - JPEG;
 - EPS.
12. В разрезе изображается...
- то, что получается в секущей плоскости и что расположено за ней;
 - только то, что получается в секущей плоскости;
 - то, что находится перед секущей плоскостью;
 - то, что находится за секущей плоскостью.
13. Осевые линии выполняют линией...
- сплошной толстой – основной;
 - штриховой;
 - штрихпунктирной тонкой;
 - штрихпунктирной утолщённой.
14. Для размерных и выносных линий следует использовать...
- штриховые линии
 - линии видимого контура
 - тонкие сплошные линии
 - штрих - пунктирные тонкие линии

15. Как включить из командной строки AutoCAD в размерный текст символ диаметра?
- %% p;
 - %% u;
 - %% c;
 - %% d;
16. Что такое полилиния...
- вспомогательная линия построений;
 - сплайн;
 - пучок ломаных линий, параллельных друг другу;
 - объект векторной графики, состоящий из одного или нескольких связанных прямолинейных и дуговых сегментов.
17. Профиль метрической цилиндрической резьбы...
- неравнобочная трапеция;
 - равносторонний треугольник с углом при вершине 55° ;
 - равнобочная трапеция с углом между боковыми сторонами 30° ;
 - равносторонний треугольник с углом при вершине 60° .
18. Половину вида и половину разреза можно совмещать...
- если деталь симметрична относительно оси симметрии и на ось не накладывается линия видимого контура;
 - во всех случаях;
 - только на основных видах;
 - если на ось симметрии накладывается линия видимого контура.
19. Границей вида и разреза может служить...
- сплошная основная линия;
 - любая линия;
 - штрихпунктирная тонкая, сплошная волнистая тонкая линия;
 - штрихпунктирная утолщенная линия.
20. В каких единицах измеряют пространственную частоту раstra?
- dpi;
 - spi;
 - ppi;
 - lpi.
21. Знаком «*» на чертеже отмечают...
- установочные размеры;
 - справочные размеры;
 - размеры, подлежащие выполнению по данному чертежу;
 - габаритные и присоединительные размеры.
22. Любая цветовая модель удовлетворяет обязательным требованиям, когда...
- цвет определяется стандартным, не зависящим от устройства способом;
 - точно определяет гамму цветов;
 - реализует алгоритм соответствия восприятия, передачи изображения цвета заданной цветовой гаммы;
 - соответствует всему перечисленному в ответах;
23. Какой графический формат с высокой степенью сжатия обеспечивает приемлемое качество изображения...
- WMF;
 - PDF;
 - EPS;
 - JPEG.

24. Масштаб 1:1 указывают, если...
- a. изображения предмета на чертеже увеличены;
 - b. изображение предмета выполнено без масштаба;
 - c. изображения предмета на чертеже натуральные;
 - d. изображения предмета на чертеже уменьшены.
25. Условное обозначение метрической цилиндрической резьбы с мелким шагом...
- a. M 6;
 - b. Tr 20 × 8;
 - c. S 80 × 20;
 - d. M 12 × 1,25.

6. Методические материалы, определяющие процедуры оценивания знаний, умений, навыков и (или) опыта деятельности, характеризующих этапы формирования компетенций

- 6.1.Итоговый контрольный тест доступен студенту только во время тестирования, согласно расписания занятий или в установленное деканатом время.
- 6.2.Студент информируется о результатах текущей успеваемости.
- 6.3.Студент получает информацию о текущей успеваемости, начислении бонусных баллов и допуске к процедуре итогового тестирования от преподавателя или в ЭИОС.
- 6.4.Производится идентификация личности студента.
- 6.5.Студентам, допущенным к промежуточной аттестации, открывается итоговый контрольный тест.
- 6.6.Тест закрывается студентом лично по завершении тестирования или автоматически по истечении времени тестирования.